

MOBILEJET

モ バ イ ル ジ ェ ッ ト ミ ニ



MINI



カートリッジ式インクジェット

スライドするだけで、簡単ダイレクト印刷！
操作性に優れ、見やすいタッチパネルディスプレイを採用し、印刷内容の編集が行えます。
化粧箱・発泡スチロール・金属・フィルムなど様々な素材に印刷可能です。

スマートフォン



タッチパネルディスプレイ

文字高さ最大 25mmまで対応のハンディジェット登場！

オフラインでどこでも 持ち運び可能な ハンディジェット

※コンペアが不要です！

モバイルジェットミニ 125



小型・最軽量 290g

タッチパネルディスプレイ採用

バッテリー充電式

速乾性インク対応

文字高さが選べる2タイプ

25mm

12.5mm

※125のみ



TECHNOMARK 山崎産業株式会社

「モバイルジェットミニ」は、様々な用途でご使用いただけます

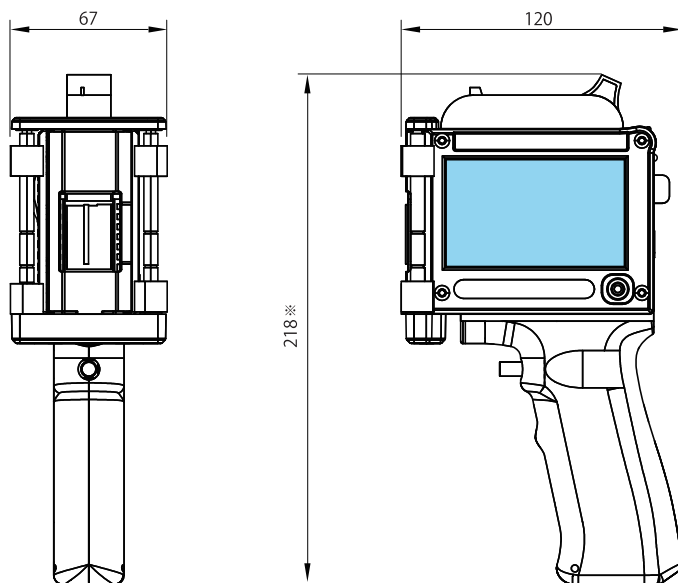
ワンタッチで交換可能なカートリッジ式インクを採用。インク交換のたびにノズルが一新されるので、目詰まりによる印刷不良を軽減します。カートリッジは、浸透性・非浸透性から用途に合わせてお選びいただけます。 ※非浸透性用は 125 のみ



外形寸法 (WHDmm)	【250】 67×218×120 【125】 67×203×120	印字可能内容	プリンタ上で印字内容が編集できます。テキスト / 日付時刻 / カウンタ / 固定バーコード / 年何日目 / アルファベット時刻 / ロゴ
重量 (g)	290	サポート バーコードタイプ	EAN8 / EAN13 / CODE128 / CODE39 / UPC-A / ITF14 / QR / DM
エンコーダ	エンコーダ内蔵	プリンタ対応フォント	プリンタ：ディスプレイは日本語表示対応 編集フォント：Android 対応フォント 20 タイプ(アルファベット、数字、記号) ※1
バッテリー	バッテリー内蔵	TL-Link対応フォント	Windows 対応フォント全て (日本語も対応) ※2 ※開発中
入力、表示器	3.5 インチカラータッチパネルディスプレイ	メッセージ登録数	最大 1,000
印字方式	サーマルインクジェット方式	ロゴ登録数	最大 200
印字解像度 dpi	300× (150/300/450/600/750)	充電器電源電圧	AC100V、1A、50/60Hz
印字距離 (mm)	2 以下	USBメモリ	8GB データバックアップ、ロゴ登録用
印字範囲 (W×Lmm)	【250】 25.4×1,000 【125】 12.7×1,000	TL-Link 編集用ソフト	Windows PC 上での印字内容編集ソフト ※開発中
		動作環境	温度：15～35℃、湿度：30～80%(結露なきこと)
		インク	浸透性用：容量 42cc・黒 非浸透性用：容量 32cc・黒 (非浸透性用は 125 のみ)

※1 AndroidはGoogleLLCの商標です。 ※2 WindowsはMicrosoft社の商標です。

製品寸法図



※モバイルジェットミニ125は203mm

■ 下記サイトよりモバイルジェットミニのデモ動画がご覧になれます。



YouTube

